

Znak sprawy:.....

Warszawa, 17.05.2023 r.

Zapytanie w sprawie ustalenia wartości zamówienia

I. Zamawiający:

Ośrodek Rozwoju Edukacji w Warszawie

Aleje Ujazdowskie 28

00-478 Warszawa

II. Szczegółowy opis przedmiotu zamówienia, który stanowi przedmiot rozeznania:

Opis zestawu

Przedmiot zamówienia obejmuje dostawę zestawów klocków edukacyjnych (typu lego, cobi lub inne równoważne, tj. małe klocki plastikowe – z ewentualnymi elementami z innych materiałów np. gumowe, kauczukowe – pozwalające na budowę, konstrukcję różnych modeli lub mechanizmów oraz spełniające wymagania zawarte w niniejszym SOPZ) (ponad 1000 elementów) wraz z wszelkimi kosztami, jakie poniesie Wykonawca z tytułu należytej realizacji przedmiotu zamówienia, a w szczególności z kosztami: załadunku, dostarczenia, rozładunku, gwarancją jakości na dostarczony towar (wraz z dostawą Wykonawca przedłoży karty gwarancyjne). Dostawa zestawów do siedziby Zamawiającego odbędzie się zgodnie z wytycznymi Zamawiającego. Zestawy klocków edukacyjnych powinny być nowe i zapakowane w kartonowym pudełku o wymiarach ok. 120x30x20 cm lub zbliżonym. Do zestawów powinny być załączone rzepy dual lock ok. 1m łącznej długości, służące do zamocowania poszczególnych modeli na specjalnej macie turniejowej lub na innych powierzchniach.

Przeznaczenie:

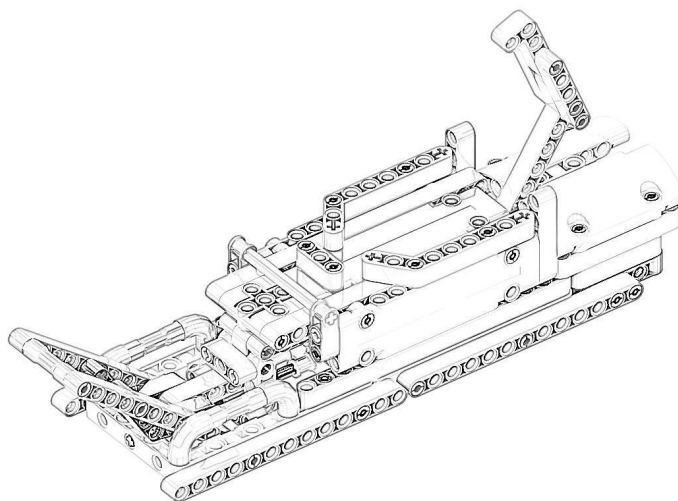
Zestawy klocków edukacyjnych powinny pozwolić na zbudowanie co najmniej dziewięciu modeli takich jak:

- Model Gazociągu;
- Model Panelu słonecznego;
- Model Laboratorium;
- Model Próbek badawczych;
- Model Elektrowni wiatrowej;

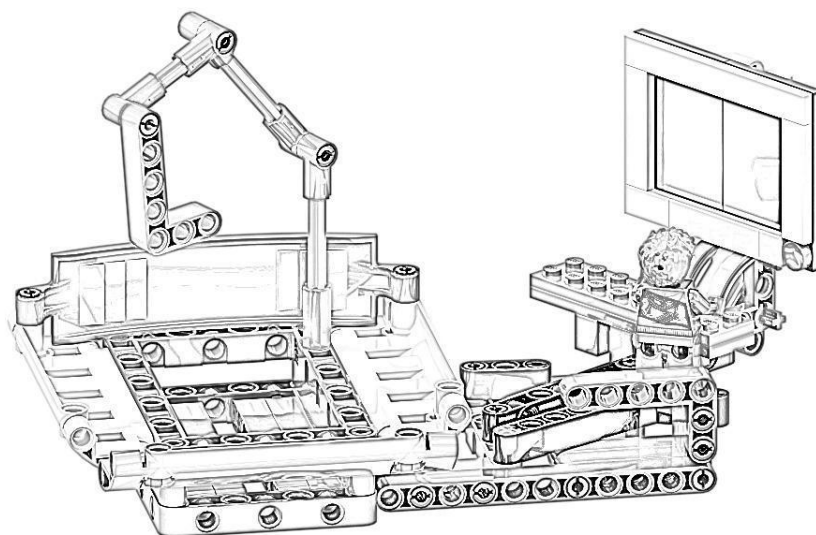
- Model Elektrowni;
- Model Dyspensera paliw;
- Model Dźwigni załącz/rozłącz;
- Model Suwnicy z wskaźnikiem;

Wizualizacje wyżej wymienionych modeli zostały przedstawione na rysunkach poglądowych oznaczonych numerem od 1 do 9 poniżej.

Rysunek poglądowy nr 1: Gazociąg



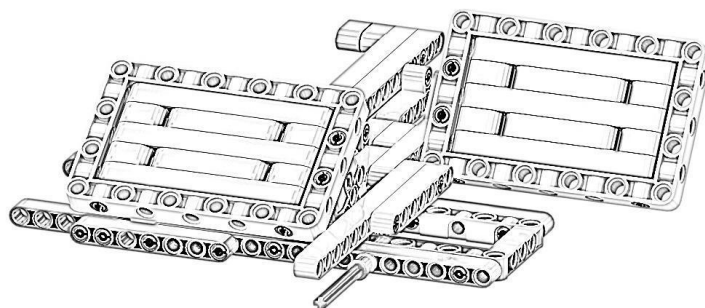
Rysunek poglądowy nr 2: Laboratorium



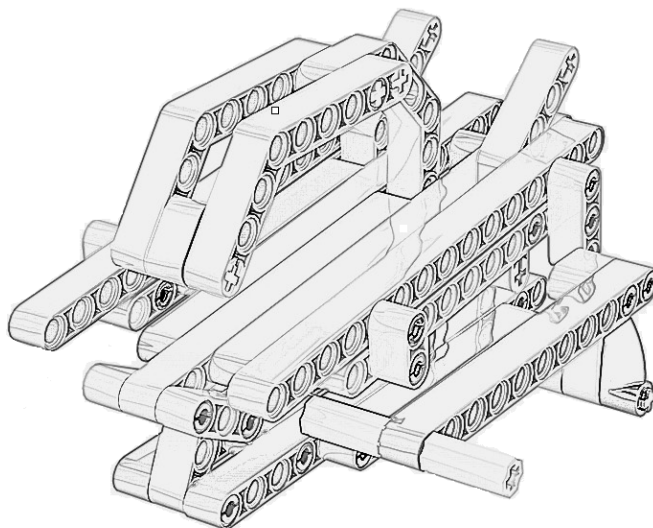
Rysunek poglądowy nr 3: Próbkı badawcze



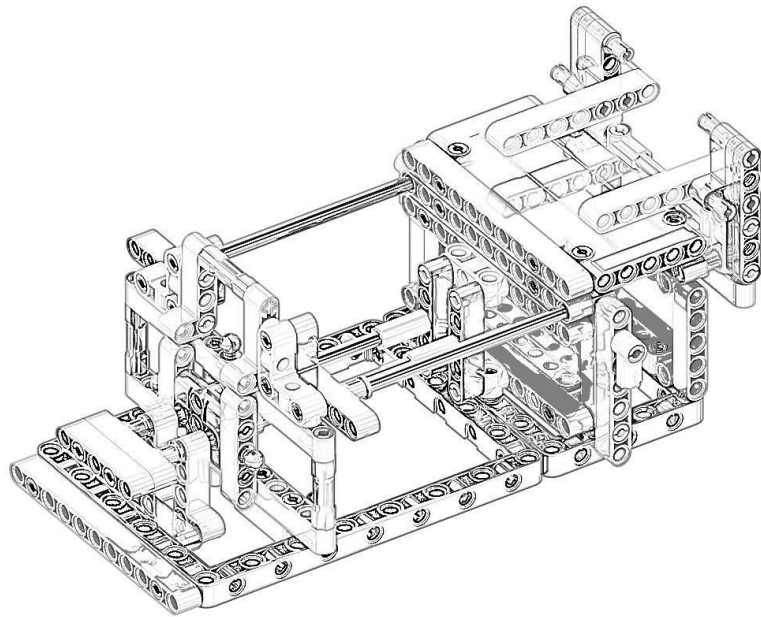
Rysunek poglądowy nr 4: Panel Słoneczny



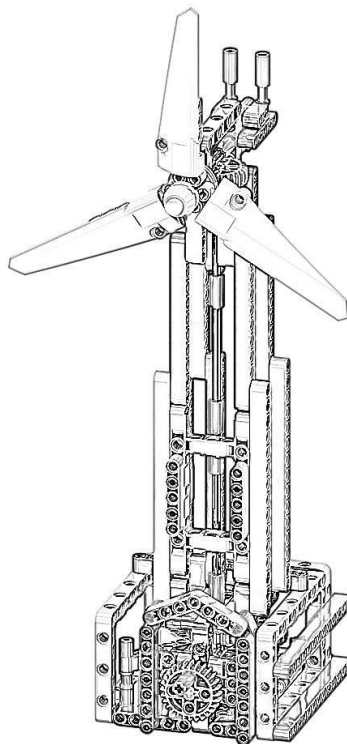
Rysunek poglądowy nr 5: Dyspenser paliw



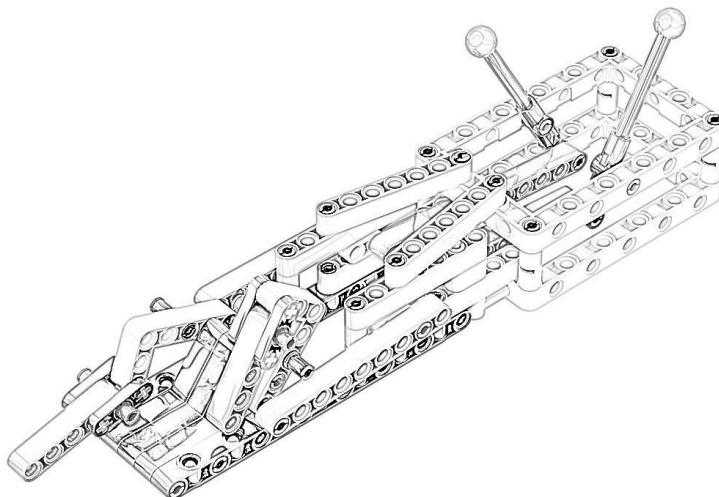
Rysunek poglądowy nr 6: Suwnica z wskaźnikiem



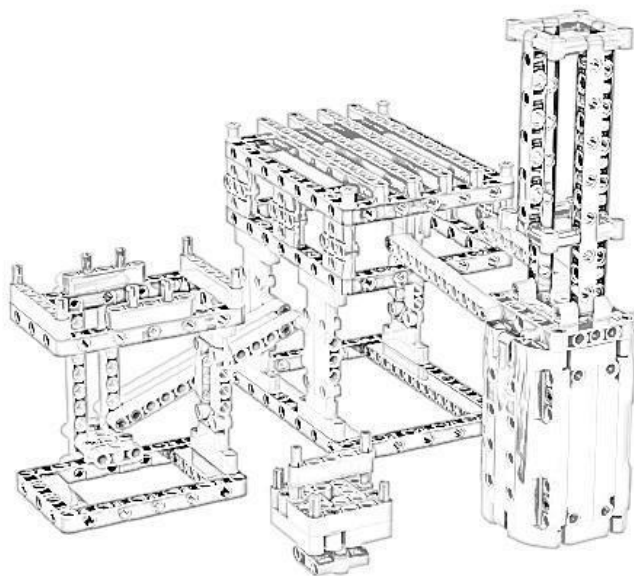
Rysunek poglądowy nr 7: Elektrownia Wiatrowa



Rysunek poglądowy nr 8: Dźwignie zatącz/roztącz



Rysunek poglądowy nr 9: Elektrownia



1. **Ilość zestawów:**
350 sztuk pakowanych osobno.

2. **Termin realizacji dostawy:**
30 maja 2023 roku

III. Klauzula informacyjna

Zgodnie z art. 13 ust. 1 i 2 rozporządzenia Parlamentu Europejskiego i Rady (UE) 2016/679 z dnia 27 kwietnia 2016 r. (Dz. Urz. UE L 119 z 04.05.2016 r.), dalej „RODO”, Ośrodek Rozwoju Edukacji w Warszawie informuje, że:

1. Administratorem Pani/Pana danych osobowych jest Ośrodek Rozwoju Edukacji z siedzibą w Warszawie (00-478), Aleje Ujazdowskie 28, e-mail: sekretariat@ore.edu.pl, tel. 22 345 37 00;
2. W sprawach dotyczących przetwarzania danych osobowych może się Pani/Pan skontaktować z Inspektorem Ochrony Danych poprzez e-mail: iod@ore.edu.pl;
3. Pani/Pana dane osobowe przetwarzane będą w celu związanym z postępowaniem o udzielenie zamówienia publicznego zgodnie z obowiązującymi przepisami prawa;
4. Odbiorcami Pani/Pana danych osobowych mogą być osoby lub podmioty, którym udostępniona zostanie dokumentacja postępowania w oparciu o przepisy Prawa Zamówień Publicznych lub przepisy o dostępie do informacji publicznej, podmioty upoważnione na podstawie przepisów prawa, a także podmioty świadczące usługi na rzecz administratora na podstawie zawartych z nim umów;
5. Pani/Pana dane osobowe będą przechowywane przez okres 4 lat od dnia zakończenia postępowania o udzielenie zamówienia, a jeżeli czas trwania umowy przekracza 4 lata, okres przechowywania obejmuje cały czas trwania umowy a po jego zakończeniu czas wymagany przez przepisy powszechnie obowiązującego prawa;
6. Podanie danych osobowych Pani/Pana dotyczących jest dobrowolne ale niezbędne w celu wzięcia udziału w postępowaniu o udzielenie zamówienia publicznego;
7. Pani/Pana dane osobowe nie będą podlegały zautomatyzowanemu podejmowaniu decyzji w tym również profilowaniu;
8. Dane osobowe nie będą przekazywane do państwa trzeciego ani organizacji międzynarodowej;
9. W związku z przetwarzaniem Pani/Pana danych osobowych przysługują Pani/Panu następujące uprawnienia: prawo dostępu do swoich danych osobowych, prawo żądania ich sprostowania, prawo żądania od administratora ograniczenia przetwarzania lub ich usunięcia oraz prawo wniesienia skargi do Prezesa Urzędu Ochrony Danych Osobowych.

(W przypadku wysyłki zapytania na pozyskany wcześniej adres e-mail wykonawcy)

Zgodnie z art. 14 ust. 1 i 2 rozporządzenia Parlamentu Europejskiego i Rady (UE) 2016/679 z dnia 27 kwietnia 2016 r. (Dz. Urz. UE L 119 z 04.05.2016 r.), dalej „RODO”, Ośrodek Rozwoju Edukacji w Warszawie informuje, że:

10. Administratorem Pani/Pana danych osobowych jest Ośrodek Rozwoju Edukacji z siedzibą w Warszawie (00-478), Aleje Ujazdowskie 28, e-mail: sekretariat@ore.edu.pl, tel. 22 345 37 00;
11. W sprawach dotyczących przetwarzania danych osobowych może się Pani/Pan skontaktować z Inspektorem Ochrony Danych poprzez e-mail: iod@ore.edu.pl;
12. Pani/Pana dane osobowe przetwarzane będą w celu związanym z postępowaniem o udzielenie zamówienia publicznego zgodnie z obowiązującymi przepisami prawa;
13. Odbiorcami Pani/Pana danych osobowych mogą być osoby lub podmioty, którym udostępniona zostanie dokumentacja postępowania w oparciu o przepisy Prawa Zamówień Publicznych lub przepisy o dostępie do informacji publicznej, podmioty upoważnione na podstawie przepisów prawa, a także podmioty świadczące usługi na rzecz administratora na podstawie zawartych z nim umów;
14. Pani/Pana dane osobowe będą przechowywane przez okres 4 lat od dnia zakończenia postępowania o udzielenie zamówienia, a jeżeli czas trwania umowy przekracza 4 lata, okres przechowywania obejmuje cały czas trwania umowy a po jego zakończeniu czas wymagany przez przepisy powszechnie obowiązującego prawa;
15. Podanie danych osobowych Pani/Pana dotyczących jest dobrowolne ale niezbędne w celu wzięcia udziału w postępowaniu o udzielenie zamówienia publicznego;
16. Pani/Pana dane osobowe nie będą podlegały zautomatyzowanemu podejmowaniu decyzji w tym również profilowaniu;
17. Dane osobowe nie będą przekazywane do państwa trzeciego lub organizacji międzynarodowej;
18. W związku z przetwarzaniem Pani/Pana danych osobowych przysługują Pani/Panu następujące uprawnienia: prawo dostępu do swoich danych osobowych, prawo żądania ich sprostowania, prawo żądania od administratora ograniczenia przetwarzania lub ich usunięcia oraz prawo wniesienia skargi do Prezesa Urzędu Ochrony Danych Osobowych;
19. Zakres Pani/Pana danych osobowych przetwarzany przez administratora obejmuje wyłącznie dane kontaktowe;
20. Pani/Pana dane osobowe zostały pozyskane przez administratora z powszechnie dostępnych źródeł (Internet).

IV. Dane kontaktowe:

Wyceny proszę przesyłać na adres e- mail wskazany poniżej do dnia 19.05.2023 r. do godziny 15:00.

Bartłomiej Wierzchowiak, tel. 669-598-267, e-mail: bartlomiej.wierzchowiak@ore.edu.pl

V. Załącznik:

1. Załącznik nr 1 - Formularz wyceny;